



CLOSET 6 PUERTAS 3 CAJONES (W)

INSTRUCTIVO DE ARMADO

HERRAJES

6	minifix	
6	perno conector	
48	tornillo	
16	tapa tornillo	
10	tarugo	
3	corredera	
36	tornillo fijación corredera	
130	clavo	

16	bisagra	
4	esquinero	
4	soporte barra	
20	tornillo fijación esquinero y soporte barra	
2	barra closet	
9	tirador	
18	perno fijación tirador	



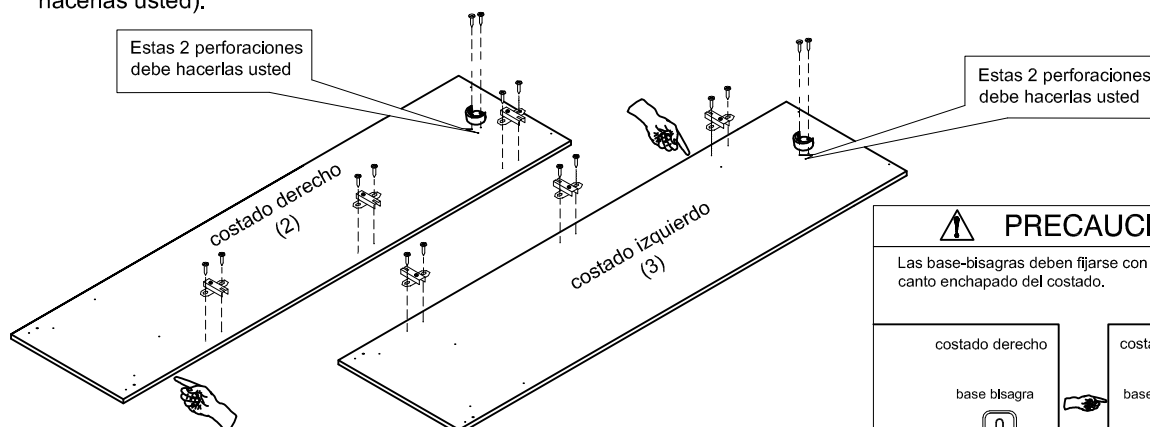
IMPORTANTE

- 1.- Para armar este mueble necesitará de un espacio libre.
- 2.- Se recomienda que desarme las cajas de cartón y arme el mueble sobre éstas.
- 3.- Coloque todas las piezas del mueble sobre las cajas o sobre el piso. No retire ningún número autoadhesivo de las piezas. Una vez armado, puede desprenderlos.
- 4.- Revise que todos los herrajes de la(s) bolsa(s) coincidan con el listado que aparece en este instructivo (tipo de herraje y cantidad).
- 5.- No retire el número que va pegado en el exterior de las cajas. Este número se denomina código de trazabilidad (ej.: 0871265) y tiene por objetivo hacer el seguimiento al mueble, en caso de que se presenten problemas en el armado.



PREPARACION DE PIEZAS

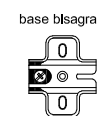
En los costados derecho (2) e izquierdo (3), fije las base-bisagras en las perforaciones guía (ver detalle) e instale el soporte barra en la perforación guía, como indica la figura (las perforaciones para los 2 tornillos inferiores debe hacerlas usted).



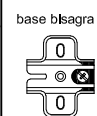
PRECAUCION

Las base-bisagras deben fijarse con la ranura hacia el canto enchapado del costado.

costado derecho

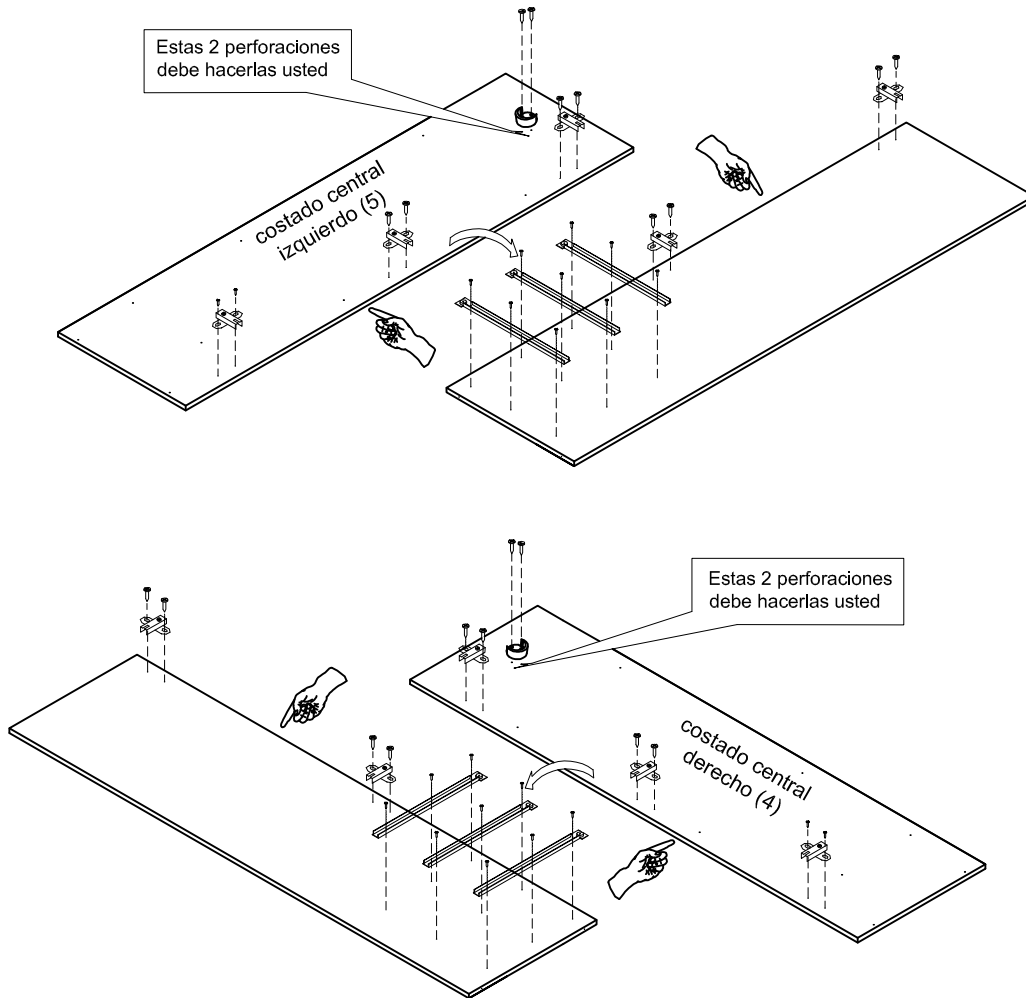


costado izquierdo

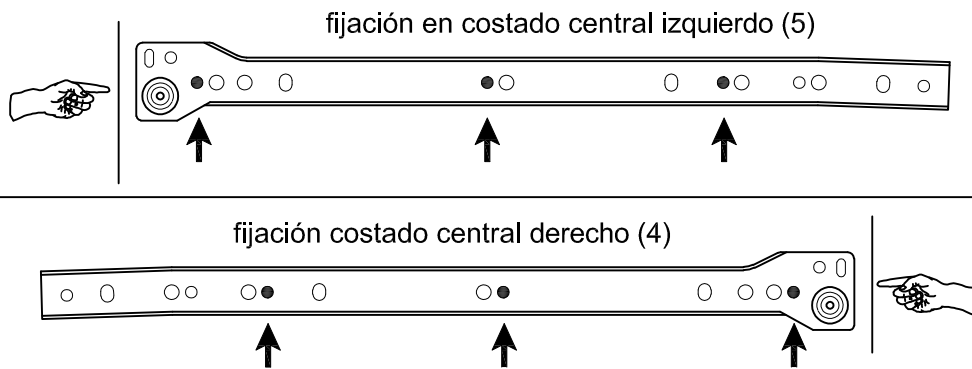


En los costados central derecho (4) y central izquierdo (5), fije las base-bisagras en las perforaciones guía (ver detalle) e instale el soporte barra en la perforación guía. Al igual que en los costados izquierdo y derecho, las perforaciones para los tornillos inferiores debe hacerlas usted.

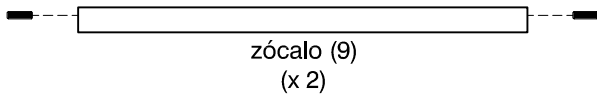
Gire ambos costados e instale las correderas en las perforaciones guía, utilizando los tornillos disponibles y luego fije las base-bisagras en las perforaciones, como indica la figura.



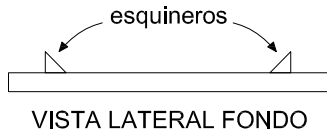
Ubicación tornillos en las correderas



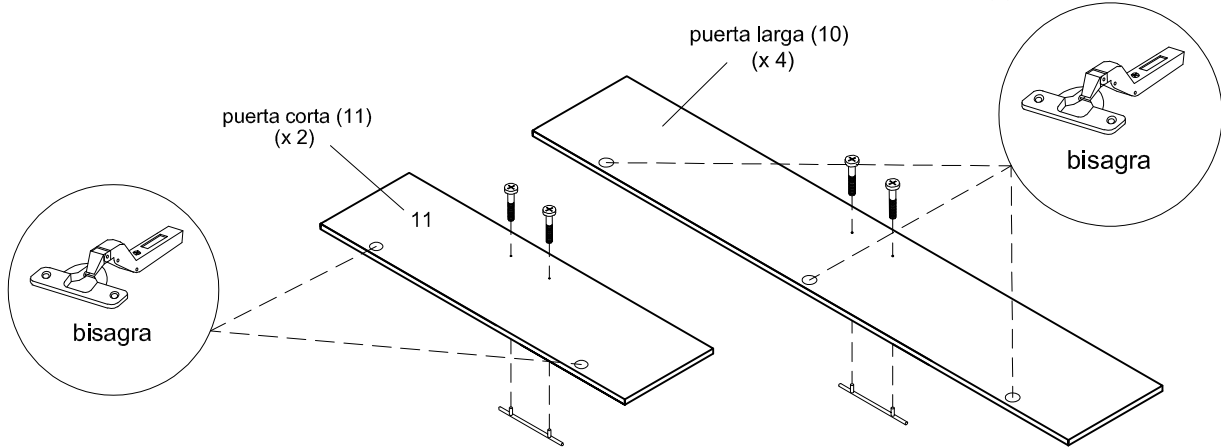
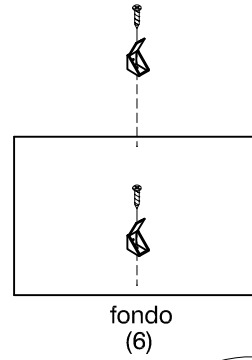
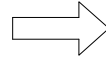
PRECAUCION: Las correderas metálicas no son iguales, son izquierda y derecha dependiendo del costado. Guíese de estos dibujos para su instalación (las ruedas siempre van hacia abajo).



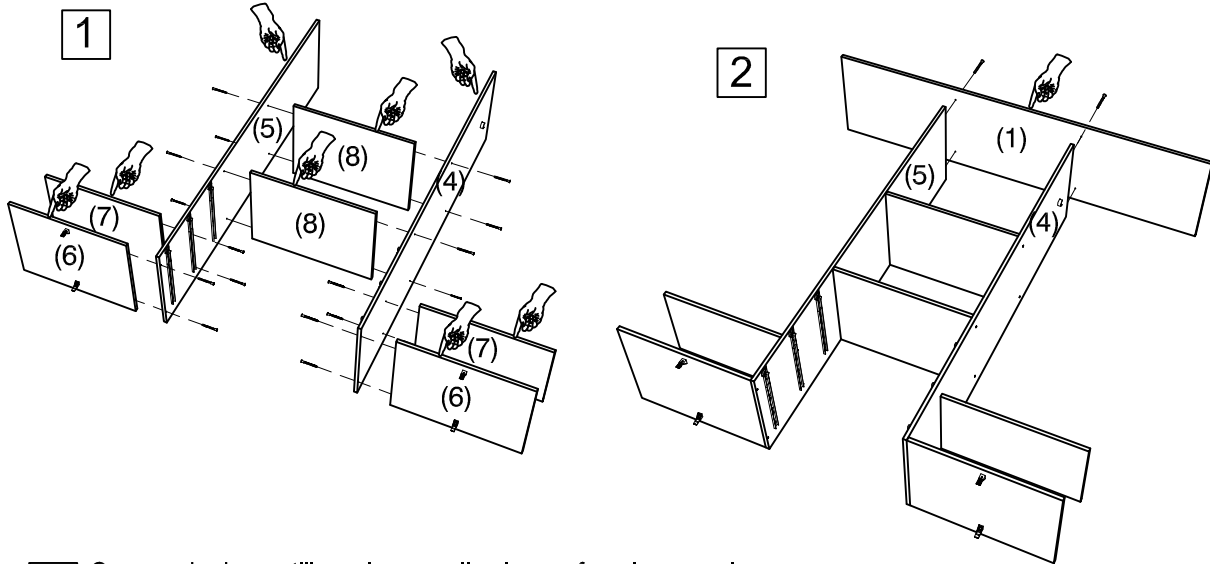
Al mirar el fondo desde el costado (vista lateral), los esquineros deben verse colocados de esta forma.



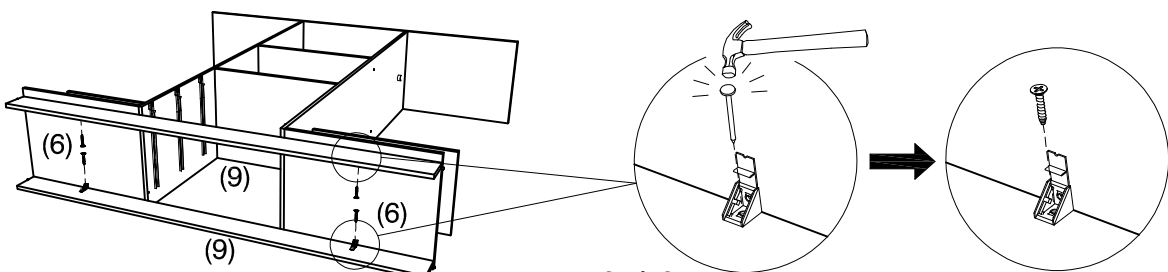
VISTA LATERAL



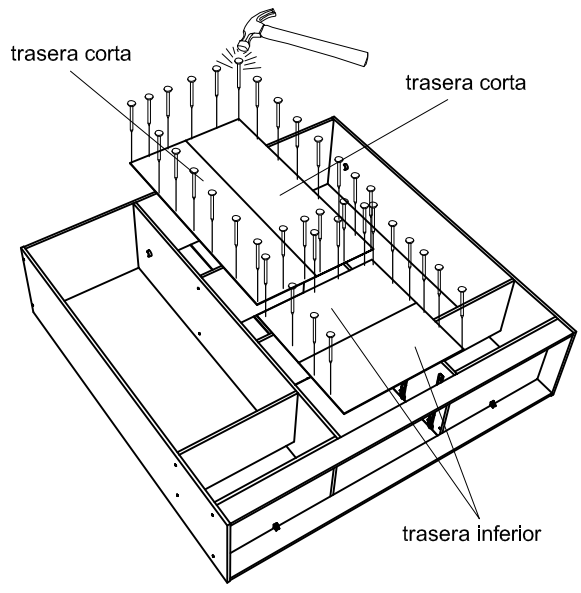
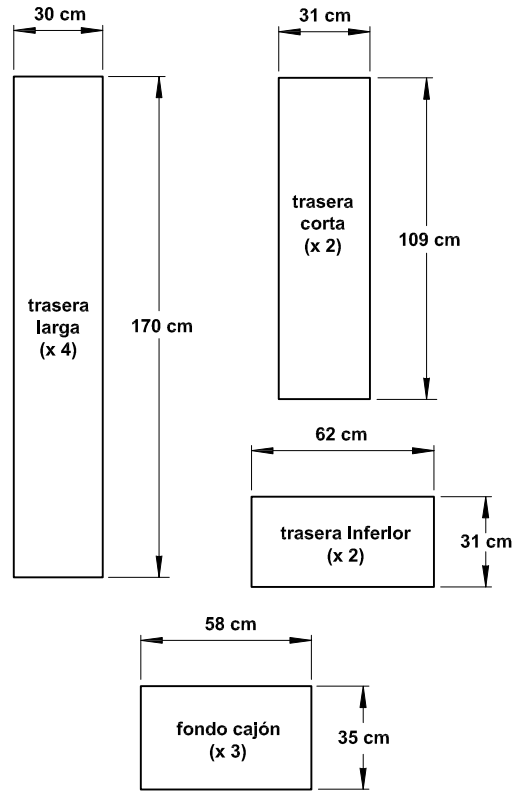
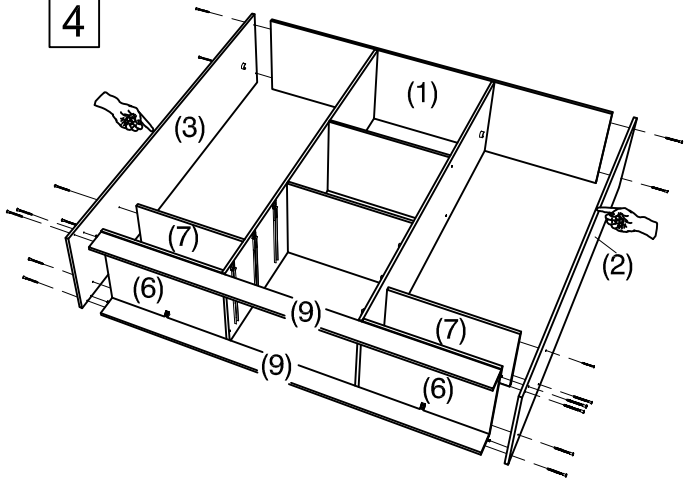
SECUENCIA DE ARMADO



3 Con ayuda de martillo y clavo, realice las perforaciones en los zócalos (9) y luego fije los 4 esquineros con los tornillos disponibles.



4

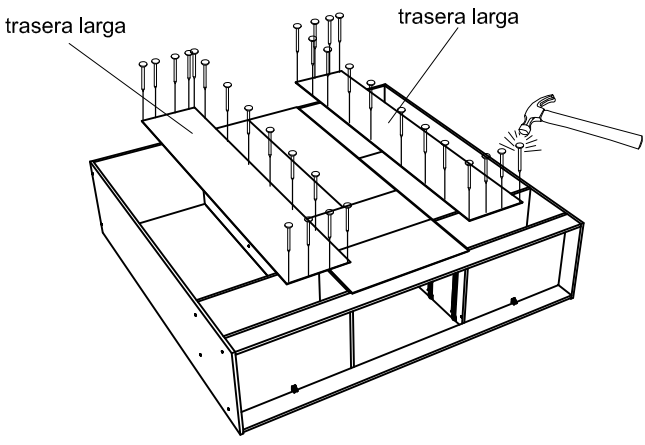


5

Gire el mueble, dejando su parte posterior hacia arriba. Fije las 2 traseras cortas y las 2 traseras inferiores en el mueble, utilizando los clavos disponibles para ello y distribuyéndolos equitativamente en las 4 piezas. Como las traseras no son iguales, mídalas primeramente y compárelas con los esquemas para saber en qué posición se fija cada una. Estas traseras deben quedar centradas en el mueble, de manera que no sobresalgan de las caras de las piezas donde van fijadas, por lo cual asegúrese de ubicarlas correctamente antes de clavarlas.

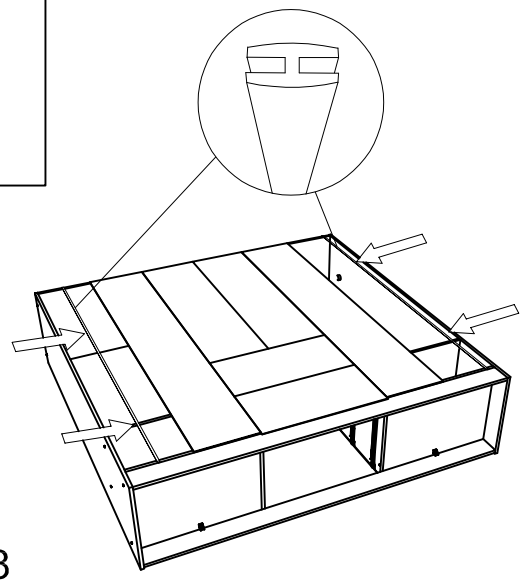
6

Fije las 2 traseras largas interiores, como se muestra en la imagen, apegadas a las traseras que fijó en el paso anterior y luego clavelas con los tornillos disponibles. PRECAUCION: estas 2 traseras largas deben quedar a tope con las traseras centrales, de lo contrario quedarán mal fijadas.

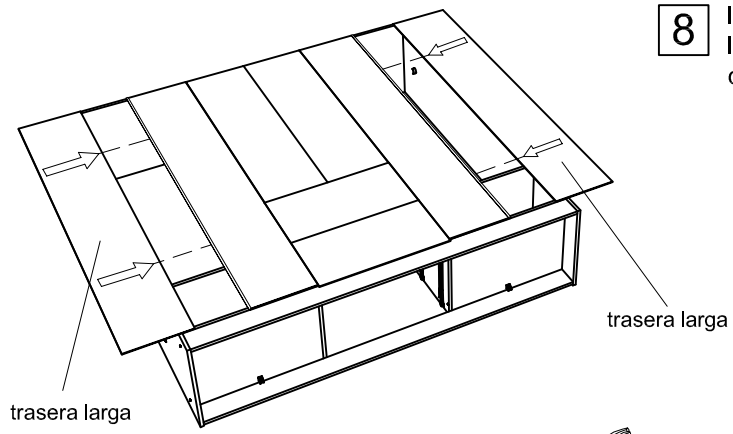


7

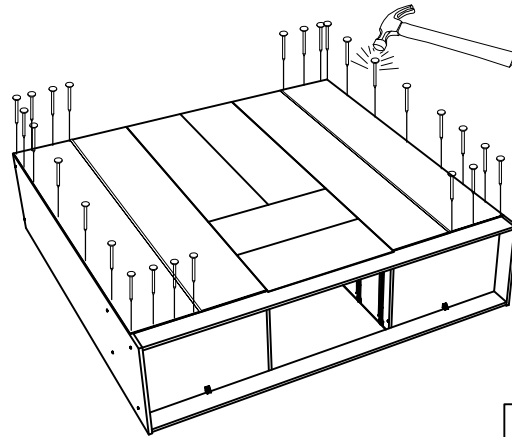
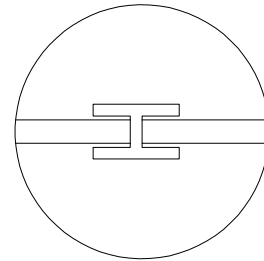
Inserte el perfil "H" a las traseras largas, como muestran la imagen.



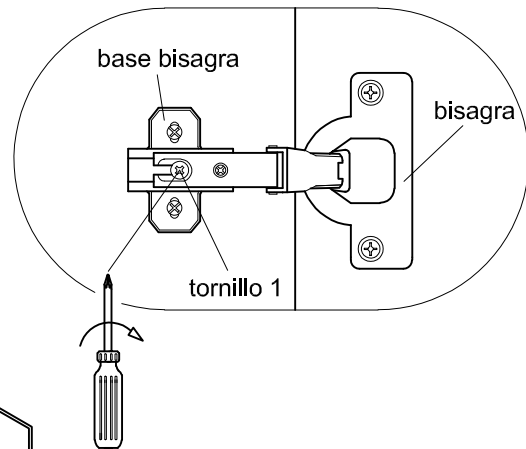
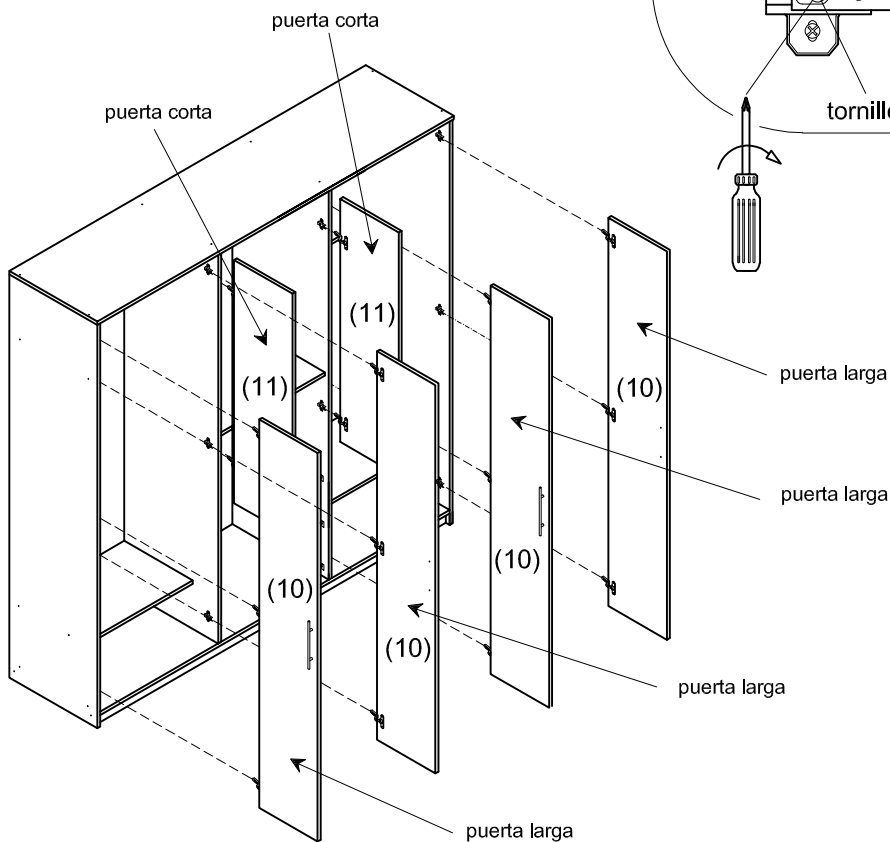
8 Inserte las otras 2 traseras largas al perfil, luego clávelas a cubierta, costado y fondo, como muestra las imágenes.



Las traseras largas unidas al perfil deben verse de esta manera:

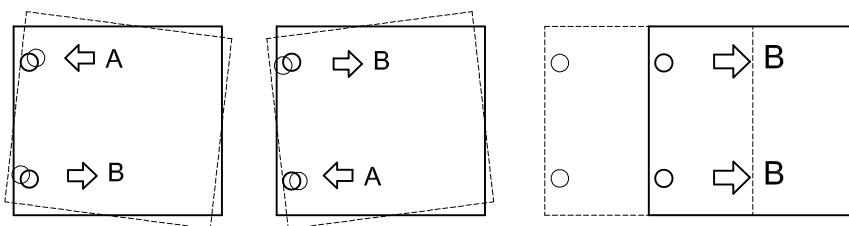
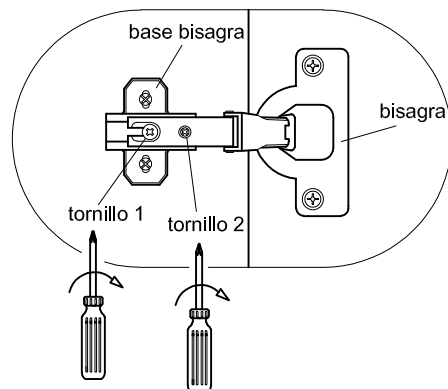


9 Instale las puertas en el mueble, colocando las bisagras sobre sus respectivas bases.....apriete el tornillo 1 para fijar la puerta.

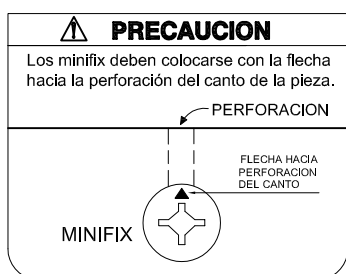
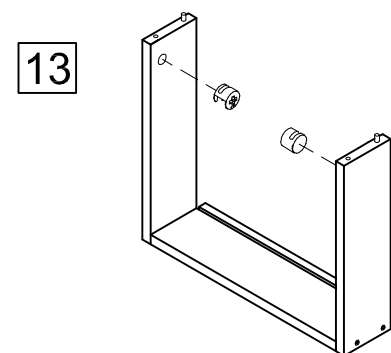
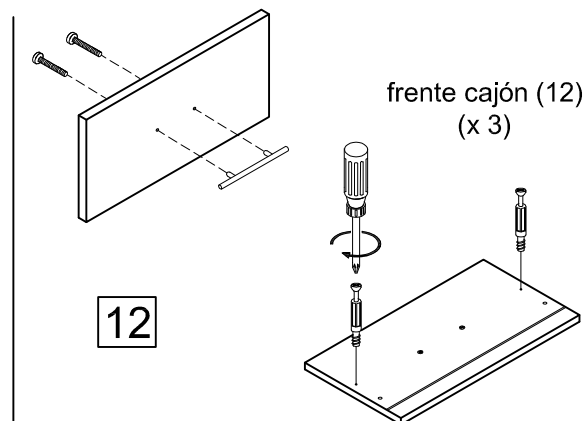
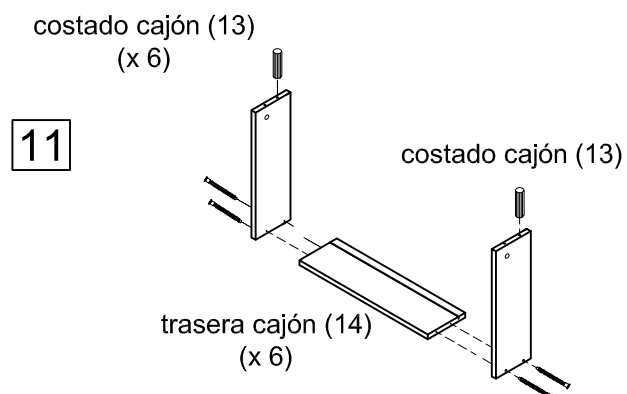


10 Regule las puertas, aflojando y apretando el tornillo 1 en combinación con el tornillo 2, como se muestra en las figuras. Después de aflojar tornillo 1, ajuste posición de la puerta con el tornillo 2.

A: afloje
B: apriete

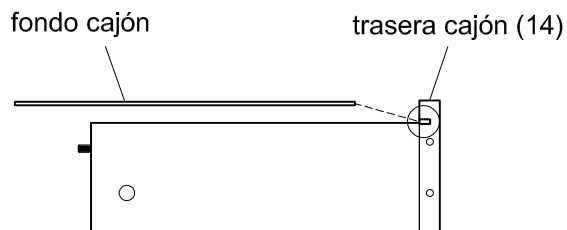


ARMADO DE CAJÓN

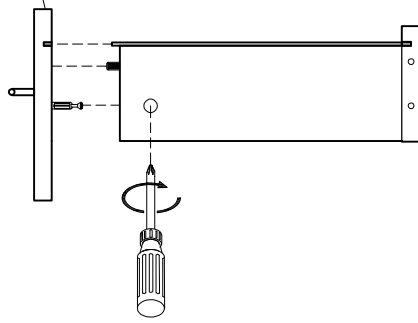


14

Coloque el subconjunto armado (costados + trasera) con su parte inferior hacia arriba, como indica el dibujo. Deslice el fondo cajón por los costados hasta tocar el fondo de la ranura de la trasera de cajón (14).

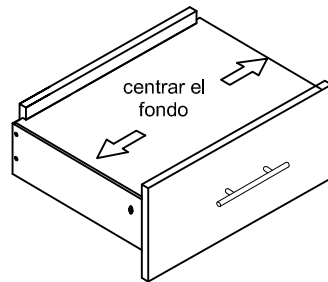


frente cajón (12)

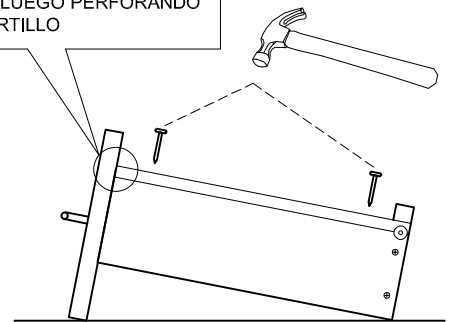


- 15** Inserte el frente cajón (12) sobre los costados, haciendo coincidir pernos y tarugos en sus respectivas perforaciones y también la ranura en el fondo de cajón, como se indica. Luego, gire y apriete los minifix en sentido de las agujas del reloj..

- 16** Centre el fondo de cajón sobre los dos costados. Con martillo y clavo realice las perforaciones guía en los costados, según, muestra el detalle.



LAS PERFORACIONES DEBE HACERLAS, COLOCANDO LA GUIA A TOPE CON EL FRENTE CAJON Y LUEGO PERFORANDO CON CLAVO Y MARTILLO



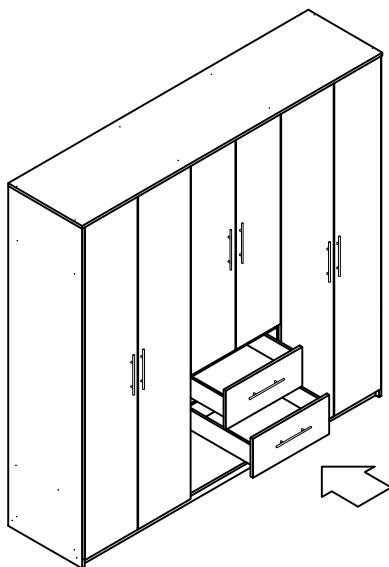
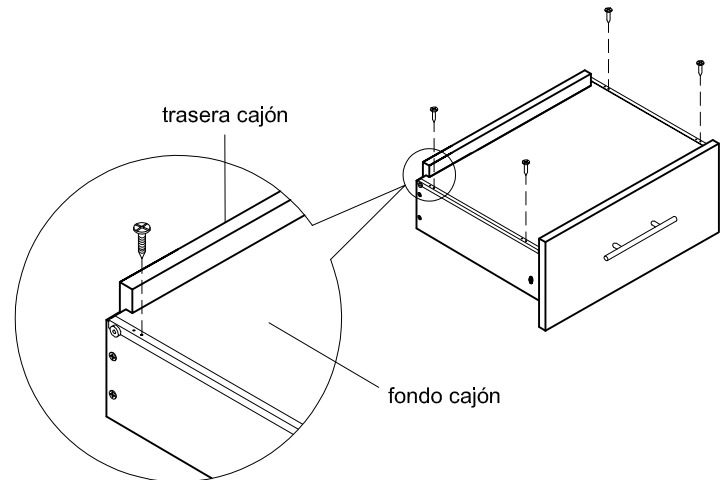
17

Instale las guías de correderas en estas perforaciones, utilizando los tornillos disponibles, como se muestra en el dibujo.

Al igual que las correderas que instaló en los costados de mueble, estas guías tampoco son iguales entre sí, son derecha e izquierda dependiendo del costado. Guíese del detalle para su instalación.

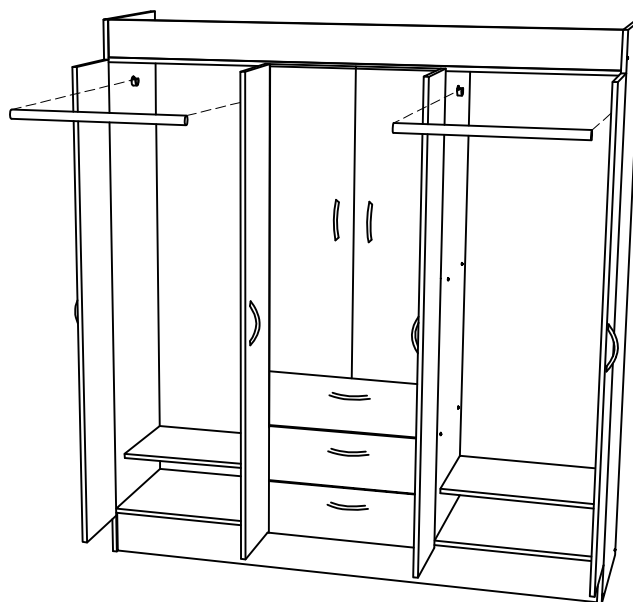
trasera cajón

fondo cajón



- 18** Instale los cajones en el mueble, deslizándolos sobre las correderas de los costados, como muestra la figura.

- 19** Instale las barras closet sobre los soporte barra, como indica el dibujo.



- 20** Finalmente, coloque las tapas plásticas sobre los tornillos visibles del mueble (los que quedan ocultos no es necesario cubrirlos con estas tapas).

